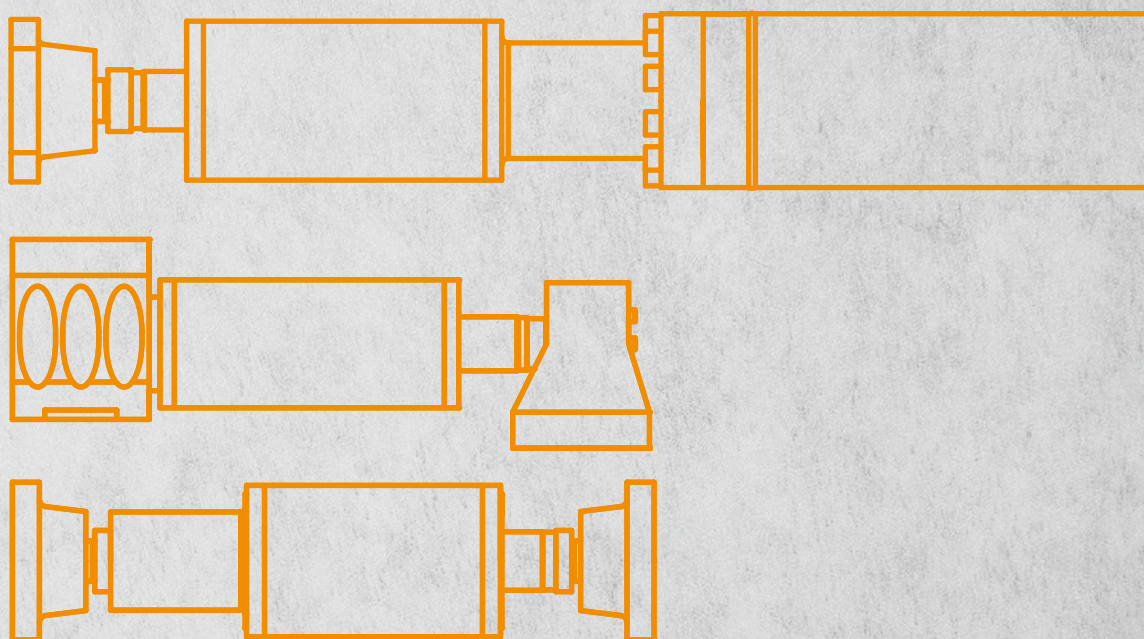





ハイビルダム®
HIBUILDAM
油圧式制震ダンパ

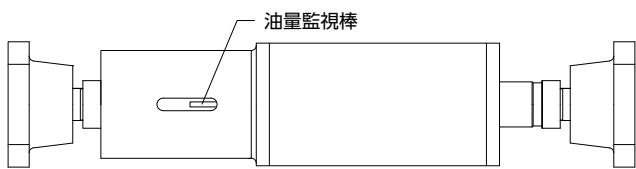
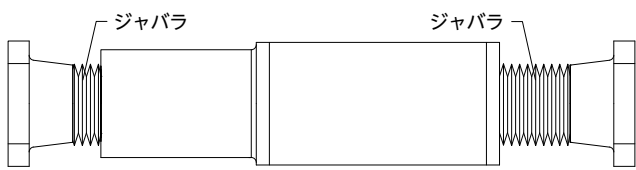


HIBUILDAM

商品バリエーション

種別	製品シリーズ	商品形状
シアリンク型	300kN 500kN 1000kN 1500kN 2000kN 3800kN	調圧弁等の構成部品をシリンダ内部に納め、意匠性に配慮した標準タイプ。 
筋違型	300kN 500kN 1000kN 1500kN 2000kN	ハイビルダムとブレース材を一体化させ、筋違状に使用するタイプ。   全体図
間柱型	500kN	間柱に設置するのに適したジョイント形状とし、全長も短くした省スペースタイプ。 
	1000kN	1000kN間柱用の省スペースタイプ。 

オプション

油量監視棒付	シアリンク型 筋違型 (屋内仕様のみ)	油量監視棒により内部油量の確認が可能。  油量監視棒
屋外仕様	シアリンク型 筋違型	フッ素系塗料を使用し、可動部にジャバラ取付。  ジャバラ